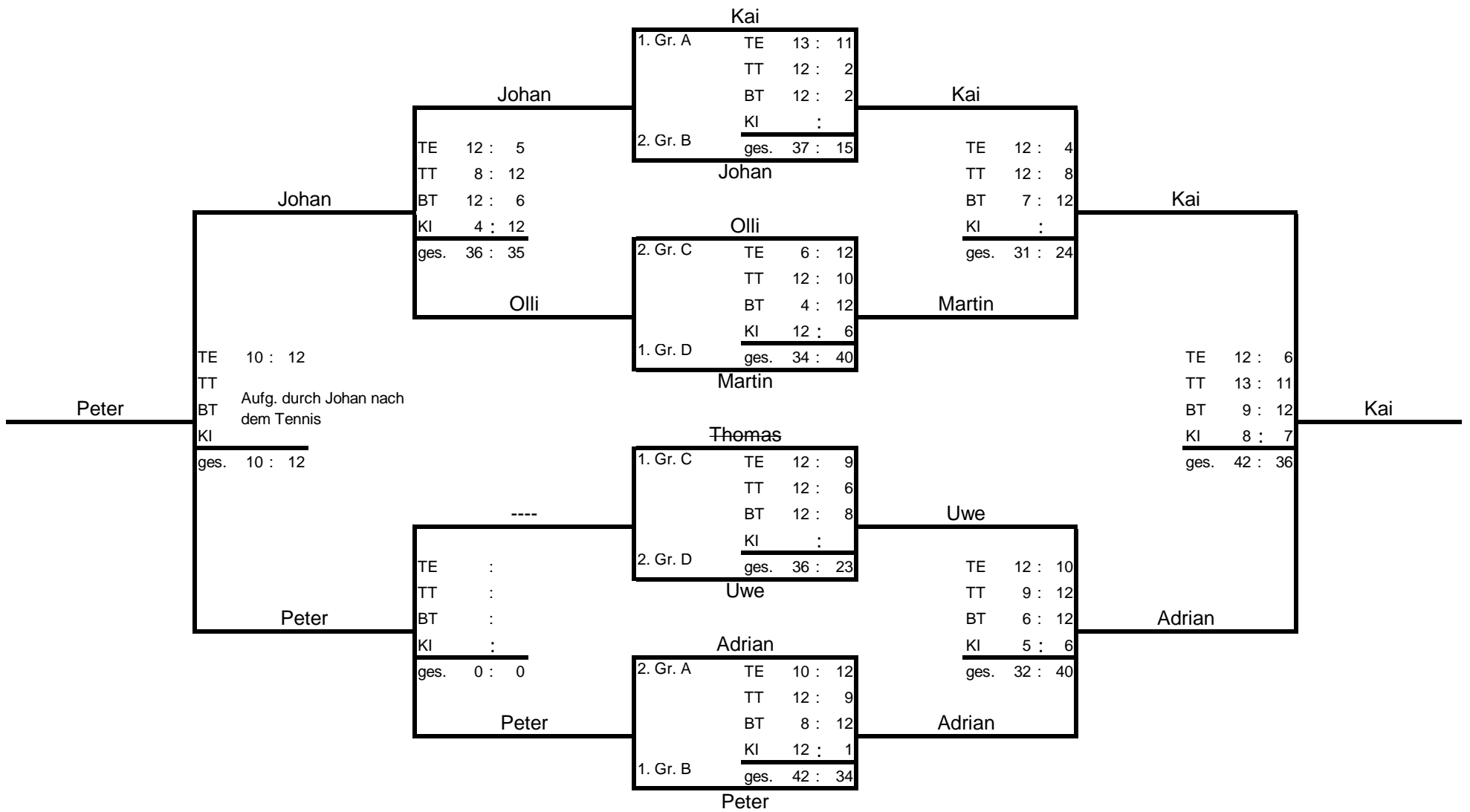
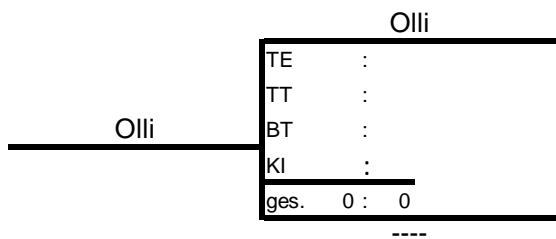


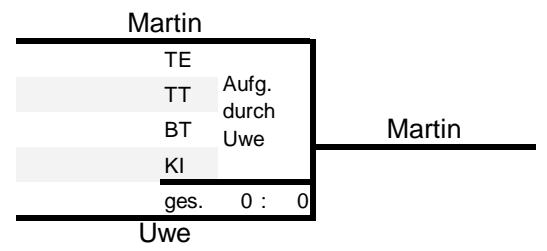
5. Platz	Platz 5/6	Platz 5-8	Viertelfinale	Halbfinale	Finale	Sieger
----------	-----------	-----------	---------------	------------	--------	--------



7. Platz	Platz 7/8
----------	-----------



Platz 3/4	3. Platz
-----------	----------



Stephan

3. Gr. A	TE	:
	TT	:
	BT	:
	KI	:
3. Gr. B	ges.	0 : 0

Andreas

3. Gr. C	TE	
	TT	Aufg.
	BT	durch
	KI	Andreas
1. Gr. D	ges.	0 : 0

Marcel

Stephan

TE	12	:	4
TT	12	:	6
BT	12	:	6
KI		:	
ges.	36	:	16

Marcel

Stephan